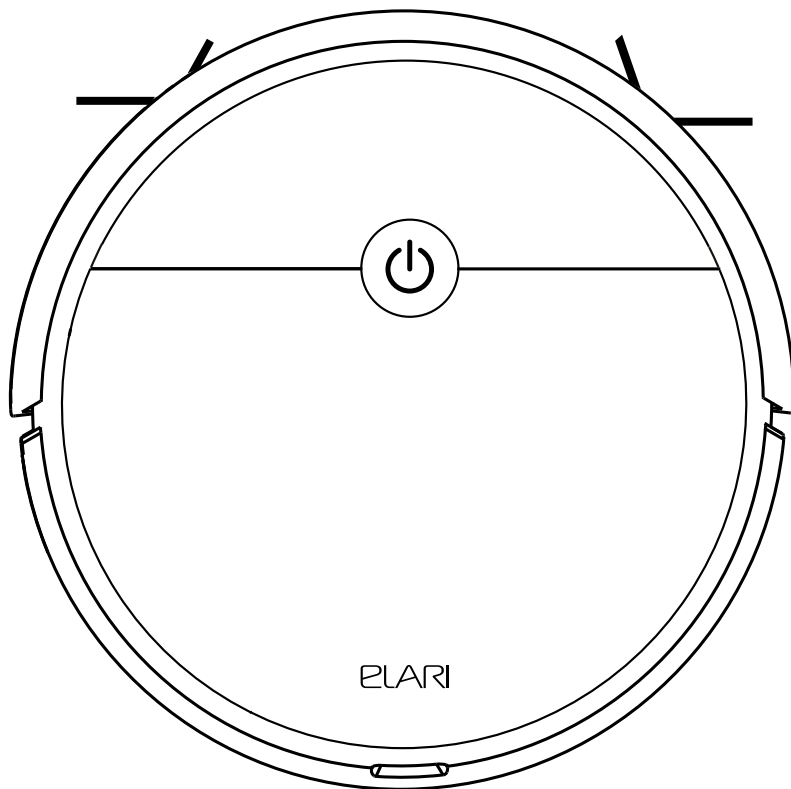


УМНЫЙ РОБОТ-ПЫЛЕСОС ELARI SMARTBOT LITE




ELARI
SmartHome

Благодарим за выбор продукции ELARI!

Прежде чем начать эксплуатацию устройства внимательно прочтите полное руководство пользователя.

Внешний вид изделия может отличаться от изображенных на рисунках.

Компания не несет ответственности за ущерб, вызванный неправильным использованием устройства.

В целях непрерывного совершенствования изделий, производитель сохраняет за собой право изменять дизайн, программное обеспечение и технические характеристики без предва-

рительного уведомления. Услуги и сервисы, предоставляемые сторонними поставщиками, могут быть изменены, приостановлены или отменены без предварительного уведомления.

Изготовитель не несет ответственности за их работоспособность.

Это руководство предоставляется только в информационных целях, без каких-либо явных или неявных гарантий.

Полное руководство пользователя доступно на сайте ELARI.



<https://elari.net/support/smarthome/>

Оглавление

Введение.....	3	Начало работы. Основные функции робота-пылесоса.....	13
Техника безопасности.....	4	Режимы уборки.....	14
Комплектация.....	5	Уход за роботом-пылесосом.....	15
Описание робота-пылесоса и пульта ДУ.....	6	Технические характеристики робота-пылесоса.....	17
Установка базы.....	9	Правила, условия хранения и перевозки.....	18
Подключение к приложению.....	10	Устранение неисправностей робота-пылесоса.....	18
Подключение к Алисе – голосовому помощнику от компании Яндекс.....	11	Меры, которые следует предпринять при обнаружении неисправности.....	19
Подключение к Google Ассистенту.....	12		
Подключение к голосовому помощнику Маруся от Mail.ru.....	13		

Введение

- Перед запуском устройства следует прочесть всю информацию по технике безопасности и эксплуатации.
- Сохраните эту инструкцию с целью обращения к ней в будущем.
- Обратите особое внимание на предупреждения и меры предосторожности при использовании.
- Следуйте инструкциям по эксплуатации и использованию.

Техника безопасности

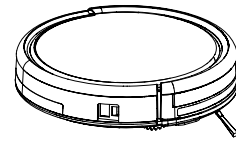
- Данное устройство предназначено для уборки только в домашних условиях. Не используйте его на открытом воздухе (например, на балконе) или промышленных предприятиях.
- Не используйте устройство при температуре ниже 10°C или выше 40°C.
- Не используйте во влажных помещениях, например, ванной комнате.
- Перед использованием устройства уберите с пола посторонние предметы, такие как провода, одежда, бумага или хрупкие предметы.
- Не используйте устройство для уборки жидкостей, горючих материалов, острых предметов, таких как стекло, гвозди, угли и т.д.
- Не позволяйте детям играть с устройством.
- Избегайте попадания воды на устройство. Если это произойдет, незамедлительно выключите устройство и обратитесь в авторизованный сервисный центр.
- Не протирайте робот-пылесос влажной тканью или моющим средством.
- Не используйте функцию влажной уборки на ковровых покрытиях.
- Не садитесь, не вставляйте ногами и не ставьте предметы на устройство.
- Используйте устройство строго по назначению.
- Используйте только оригинальные аккумуляторные батареи, зарядные базы, адаптеры питания и аксессуары.
- Не вскрывайте и не ремонтируйте базу и робот-пылесос самостоятельно.
- Не устанавливайте базу вблизи источника тепла (например, радиатора).
- Не протирайте контакты на зарядной базе влажной тканью и не прикасайтесь к ним мокрыми руками.
- Если кабель питания поврежден, немедленно обесточьте электросеть и обратитесь в авторизованный сервисный центр.
- Не подключайте устройство к электросети влажными руками. Это может вызвать поражение электрическим током.
- После окончания срока службы устройство необходимо утилизировать отдельно от бытового мусора.
- В режиме влажной уборки устройство должно находиться под присмотром, чтобы в случае застревания пылесоса

была возможность быстро его переместить, во избежание порчи напольного покрытия водой.

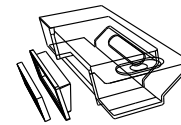
- Не запускайте робот-пылесос без фильтрующих элементов.

- Рекомендуемые поверхности для уборки роботом-пылесосом: деревянные покрытия, напольная плитка, ковёр с низким ворсом, каменные покрытия, линолеум.

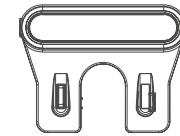
Комплектация



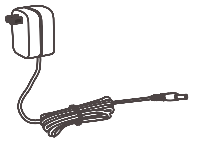
Робот-пылесос – 1 шт



Контейнер для пыли и воды – 1 шт



База для зарядки – 1 шт



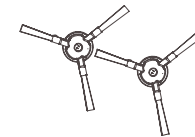
Адаптер питания – 1 шт



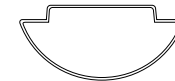
Пульт ДУ – 1 шт



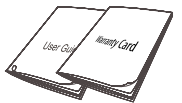
Батарейки AAA – 2 шт



Боковые щётки – 2 шт



Ткань для влажной уборки – 1 шт

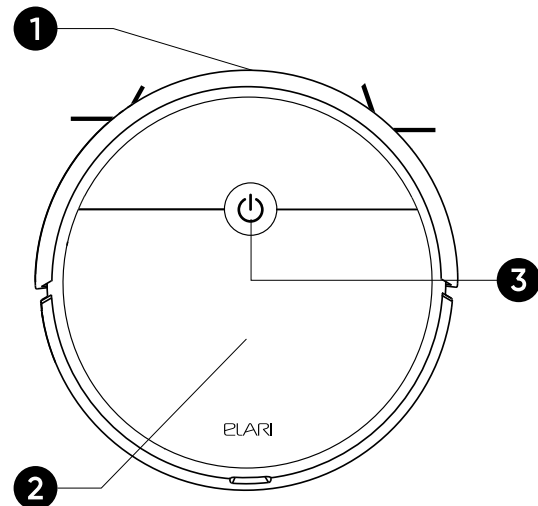


Инструкция и гарантийный талон – 2 шт

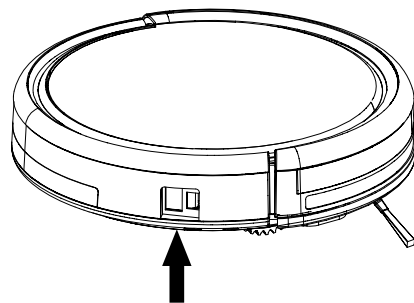
Описание робота-пылесоса и пульта ДУ

Робот-пылесос – это устройство, предназначенное для уборки сухих помещений по команде или установленной заранее автоматизации. Устройство оборудовано инфракрасными датчиками падения и столкновения, которые необходимо протирать мягкой сухой тканью.

Робот-пылесос имеет встроенный литиевый аккумулятор, для поддержания производительности которого необходимо заряжать устройство после каждой уборки.



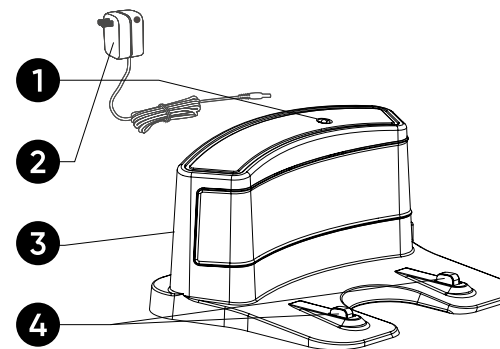
1. Бампер
2. Крышка робота-пылесоса
3. Кнопка «Старт/Пауза»



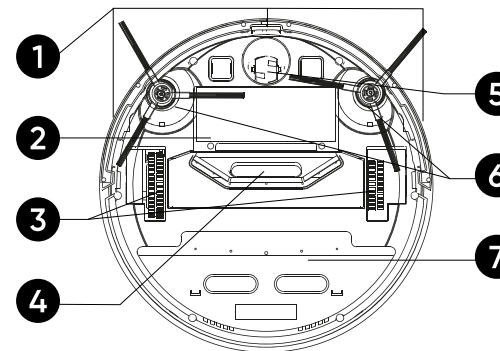
Кнопка «Вкл./Выкл.»

Примечание: если вы не используете пылесос долгое время, уберите его в коробку.

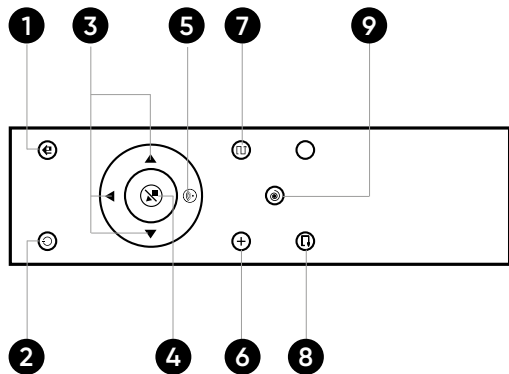
Заряжайте его не реже одного раза в три месяца, чтобы избежать повреждения аккумулятора.



1. Световой индикатор
2. Адаптер питания
3. Разъем для адаптера питания
4. Зарядные контакты



1. Датчики падения и столкновения
2. Крышка отсека аккумулятора
3. Боковые колеса
4. Плавающее отверстие для забора мусора
5. Центральное колесо
6. Боковые щётки
7. Место крепления ткани



1. Кнопка «На док-станцию»
2. Кнопка питания
3. Кнопки «Влево», «Вправо», «Вперед»
4. Кнопка «Старт/Пауза»
5. Кнопка «Wi-Fi»
6. Кнопка «Максимальная мощность»
7. Кнопка «Частичная уборка»
8. Кнопка «Вдоль стен»
9. Кнопка «Точечная уборка»

Для использования пульта ДУ потребуется 2 батарейки AAA. После того, как батарейки будут вставлены, а боковой выключатель на пылесосе будет переведен в положение «Вкл.»:

1. Нажмите кнопку питания на пульте, робот-пылесос активируется и перейдет в режим ожидания. Повторное нажатие активирует спящий режим.
2. При нажатии кнопки «На док-станцию» пылесос отправится на зарядную базу.
3. Для активации функции автоматической уборки нажмите кнопку «Старт/Пауза». Повторное нажатие на эту кнопку остановит пылесос.
4. Кнопки «Влево», «Вправо», «Вперед» помогут управлять направлением пылесоса в ручном режиме.
5. Кнопка «Wi-Fi» активирует возмож-

ность подключения робота пылесоса к приложению ELARI SmartHome. Для активации Wi-Fi нажмите и удерживайте кнопку на пульте ДУ в течении 3-5 секунд, пока не услышите звуковой сигнал.

6. Кнопка «Максимальная мощность» переведет робот-пылесос в режим максимальной мощности всасывания. Повторное нажатие снизит мощность всасывания.
7. Кнопка «Частичная уборка» переведет робот-пылесос в режим частичной уборки, что позволит произвести уборку на площади примерно 1,5 x 1,5 метра.
8. Кнопка «Точечная уборка» переведет пылесос в режим точечной уборки в том месте, где он находился в данный момент.
9. Кнопка «Вдоль стен» переведет пылесос в режим уборки по краям комнаты.

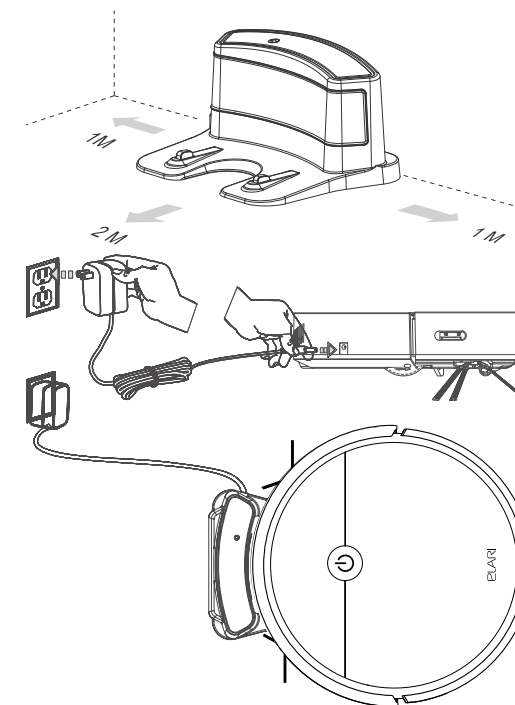
Установка базы

Установите базу на ровную поверхность рядом со стеной. Убедитесь, что рядом с зарядной базой нет посторонних предметов, которые могут мешать роботу-пылесосу. Убедитесь, что зарядная база подключена к электросети.

Методы зарядки робота-пылесоса

Прямая зарядка – подключение адаптера питания напрямую к роботу-пылесосу (без зарядной базы);

Автоматическая зарядка – если заряд батареи ниже 20%, робот-пылесос автоматически отправится на зарядную базу. Чтобы направить робот-пылесос на зарядную базу, нажмите на пульте ДУ кнопку «На док-станцию».



Индикация робота пылесоса при зарядке

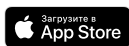
Статус заряда	Индикация на роботе-пылесосе
Низкий заряд батареи	Кнопка горит красным
Зарядка	Кнопка мигает красным
Полный заряд батареи	Кнопка горит зеленым

Примечание: обязательно оставляйте зарядную базу включённой, иначе робот-пылесос её не найдёт. Начинайте уборку с зарядной базы для того, чтобы роботу-пылесосу было легче её найти. Перед первым использованием

заряжайте робот-пылесос не менее 9-12 часов. Ничего не кладите под зарядную базу и не располагайте её на ковре. Используйте только оригинальный адаптер питания и зарядную базу.

Подключение к приложению

Вариант 1: Скачайте приложение ELARI SmartHome из официального магазина приложений для вашей платформы



Убедитесь, что ваш смартфон подключен к сети Wi-Fi с частотой 2,4 ГГц, к той же сети будет подключен пылесос. Запустите приложение и войдите в аккаунт.

Для подключения робота-пылесоса снимите его с зарядной базы и воспользуйтесь одним из описанных способов:

1. Режим автоматического поиска: на главной странице приложения нажмите «+» в правом верхнем углу, затем выберите вкладку «Поиск», нажмите и удерживайте кнопку «Wi-Fi» на пульте ДУ,

Вариант 2: Отсканируйте QR-код, чтобы с его помощью скачать и установить приложение ELARI SmartHome



Если вы используете приложение впервые, то необходимо зарегистрироваться, следуя инструкциям в приложении.

либо кнопку «Старт/Пауза» на роботе-пылесосе, в течение 5 секунд, пока не услышите звуковой сигнал.

2. Режим синхронизации: на главной странице приложения нажмите «+» в правом верхнем углу, затем выберите устройство из списка и следуйте инструкциям в приложении для добавле-

ния. Если умное устройство не подключилось, нажмите и удерживайте кнопку «Wi-Fi» на пульте ДУ, либо кнопку «Старт/Пауза» на роботе-пылесосе в течение 5, секунд, пока не услышите звуковой сигнал, и индикатор не начнет быстро мигать, а затем повторите попытку подключения.

3. Режим точки доступа: нажмите и удерживайте кнопку «Wi-Fi» на пульте ДУ в течение 5-7 секунд, пока индикатор не начнет быстро мигать, затем нажмите и удерживайте кнопку «Wi-Fi» на

пульте ДУ в течение 5-7 секунд повторно, пока индикатор не начнет медленно мигать; на главной странице приложения нажмите «+» в правом верхнем углу, затем выберите устройство из списка, в открывшемся окне введите название Wi-Fi сети и пароль, и нажмите кнопку «Далее», отметьте галочку «Индикатор редко мигает» и опять нажмите кнопку «Далее». в списке Wi-Fi подключений выберите «SmartLife-XXXX» и вернитесь в приложение ELARI SmartHome.

Подключение к Алисе – голосовому помощнику от компании Яндекс

После подключения пылесоса к Алисе вы сможете управлять устройством не только в приложении ELARI SmartHome, но и через приложение Яндекс и умные колонки с Алисой.

1. Настройте устройство в приложении ELARI SmartHome в соответствии с инструкцией или рекомендациями в приложении ELARI SmartHome.

2. Скачайте приложение Яндекс в Google Play или App Store. Если на вашем смартфоне есть это приложение, обновите его до последней версии. Управление умным домом доступно

только на устройствах с Android 5.0 и выше или iOS 10.0 и выше.

3. Откройте приложение Яндекс и войдите в свой аккаунт на Яндексе. Если вы хотите управлять устройством с помощью умной колонки, используйте тот же аккаунт, к которому привязана колонка. Если у вас ещё нет аккаунта на Яндексе, зарегистрируйтесь.

4. В меню приложения Яндекс выберите пункт «Устройства», затем нажмите «Управление устройствами».

5. Нажмите «+» → «Другое устройство» и выберите ELARI SmartHome в списке.

6. Нажмите кнопку «Объединить аккаунты» и войдите в свой аккаунт ELARI.

7. Нажмите «Обновить список устройств». Затем перейдите в список компонентов вашего умного дома.

8. Управляйте пылесосом в приложении Яндекс или с помощью голосовых команд – просто позовите Алису и попросите её включить пылесос или вернуть его на зарядку.

Например: «Алиса, пропылесось», «Алиса, выключи пылесос».

Подробнее о подключении умных устройств к Алисе читайте на сайте yandex.ru/support/smart-home/third-party/turn-on.html



Подключение к Google Ассистенту

1. Настройте устройство в приложении ELARI SmartHome в соответствии с инструкцией или рекомендациями в приложении ELARI SmartHome.

2. Скачайте приложения Google Home и Google Ассистент из Google Play или App Store. Если на вашем смартфоне есть эти приложения, обновите их до последней версии.

3. Откройте приложение Google Home и войдите в свой аккаунт Google. Если у вас ещё нет аккаунта Google, зарегистрируйтесь.

4. В приложении Google Home на глав-

ной странице выберите «Добавить», затем нажмите «Настроить устройство» и выберите «Устройства, поддерживающие сервисы Google».

5. Найдите и выберите в списке ELARI SmartHome, затем войдите в аккаунт ELARI в открывшемся окне.

6. Вы увидите список доступных устройств вашего умного дома.

7. После подключения устройств к приложению Google Home вы сможете управлять устройствами голосом с помощью Google Ассистента (например: «Включи пылесос», «Выключи пылесос»).

Подключение к голосовому помощнику Маруся от Mail.ru

1. Настройте устройство в приложении ELARI SmartHome в соответствии с инструкцией или рекомендациями в приложении ELARI SmartHome.

2. Скачайте приложение «Маруся – голосовой помощник» в Google Play или App Store. Если на вашем смартфоне есть это приложение, обновите его до последней версии.

3. Откройте приложение «Маруся – голосовой помощник» и войдите в свой аккаунт. Если у вас еще нет аккаунта – зарегистрируйтесь.

4. В приложении «Маруся – голосовой помощник» на главной странице нажмите кнопку Меню, а затем выберите

Умный дом.

5. Найдите и выберите в списке ELARI SmartHome, нажмите «Подключить», затем войдите в аккаунт ELARI в открывшемся окне.

6. После подключения вы увидите список доступных устройств вашего умного дома и сможете управлять устройствами голосом с помощью Маруси.

7. После подключения устройства к голосовому помощнику Маруся вы сможете управлять устройством с помощью голосовых команд. Просто позовите Марусю и дайте ей команду (Например: «Маруся, включи пылесос»; «Маруся, выключи пылесос»).

Начало работы. Основные функции робота-пылесоса

Включение/Пауза/Выключение

1. Установите боковой выключатель на роботе-пылесосе в положение «Вкл.», устройство перейдет в режим ожидания.

2. Нажмите кнопку «Старт/Пауза» на устройстве или кнопку «Старт/Пауза» на пульте ДУ. Робот-пылесос начнет уборку в автоматическом режиме.

3. Чтобы прервать цикл уборки, нажмите кнопку «Старт/Пауза» на устройстве или кнопку «Старт/Пауза» на пульте ДУ. Пылесос остановится и перейдет в режим ожидания.

Спящий режим

Если робот-пылесос не используется и при этом не стоит на зарядной базе, то через 5 минут он автоматически перейдет в спящий режим. В данном режиме светодиодные индикаторы на роботе-пылесосе не светятся.

Режимы уборки

Автоматический режим (по умолчанию)

– наиболее часто используемый режим уборки.

В данном режиме пылесос движется зигзагообразным маршрутом, меняя направление при встрече с препятствиями. Для активации режима кратко нажмите кнопку «Старт/Пауза» на устройстве, кнопку «Старт/Пауза» на пульте ДУ или в приложении ELARI SmartHome.

Точечный режим – рекомендован для небольшой площади с наибольшим загрязнением. Для активации режима кратко нажмите кнопку «Точечная уборка» на пульте ДУ или выберите данный режим в приложении ELARI SmartHome. Режим недоступен пока пылесос находится на базе для зарядки.

Частичная уборка – режим предназначен для уборки площади не более 1,5 x 1,5 метров. В данном режиме пылесос движется зигзагообразным маршрутом, меняя направление при встрече с препятствиями.

Для активации данного режима нажмите кнопку «Частичная уборка» на пульте ДУ или в приложении ELARI SmartHome. Режим недоступен пока пылесос находится на базе для зарядки.

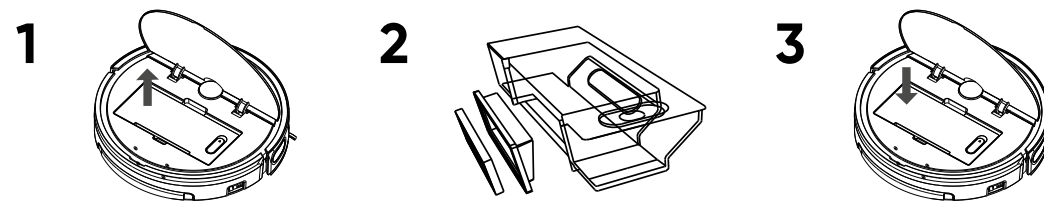
Режим «Вдоль стен» – для уборки вдоль стен и в углах помещения. Для активации данного режима нажмите кнопку «Вдоль стен» на пульте ДУ или в приложении ELARI SmartHome. Режим недоступен пока пылесос находится на базе для зарядки.

Влажная уборка: Для активации режима влажной уборки:

1. Смочите и отожмите ткань для влажной уборки, затем прикрепите её ко дну робота-пылесоса с помощью специальной платформы.
2. Достаньте из пылесоса контейнер, наполните отсек для воды и закройте клапан.
3. Установите контейнер в робот-пылесос.
4. После окончания влажной уборки извлеките контейнер из робота-пылесоса, удалите оставшуюся воду, промойте и просушите ткань для влажной уборки.

Примечание: рекомендуется периодически промывать ткань для влажной уборки.

Не оставляйте робот-пылесос без присмотра. В случае застревания освободите пылесос, чтобы вода не испортила напольное покрытие.



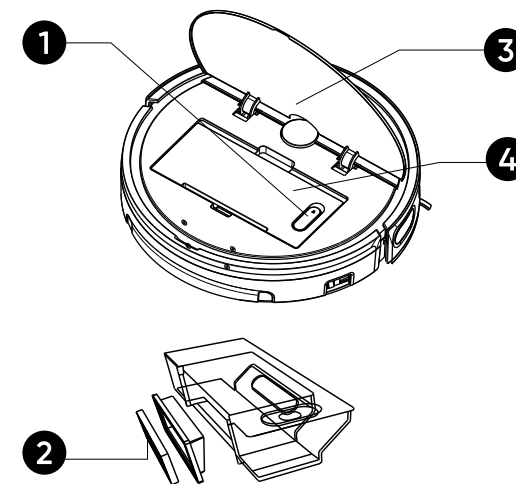
Уход за роботом-пылесосом

HEPA-фильтр и контейнер для мусора (чистка по мере загрязнения)

1. Откройте верхнюю крышку пылесоса и извлеките контейнер.
2. Чтобы открыть контейнер для пыли, выньте HEPA-фильтр.
3. Вытряхните мусор из контейнера.
4. Промойте контейнер под проточной водой и высушите.
5. Очистите фильтр щеткой перед установкой в просушенный контейнер или замените его.

Перед установкой в робот-пылесос, убедитесь, что контейнер хорошо просох.

Примечание: фильтр не мочить. Рекомендуется менять HEPA-фильтр не реже, чем 1 раз в 6 недель. Не подвергайте фильтры воздействию прямых солнечных лучей.

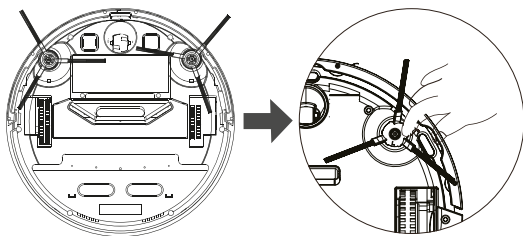


1. Клапан контейнера для воды
2. HEPA-фильтр
3. Крышка робота-пылесоса
4. Контейнер для сухой и влажной уборки

Боковые щётки (чистка по мере загрязнения, но не реже одного раза в неделю)

1. Переверните робот-пылесос.
2. Снимите накопившийся мусор с боковых щёток.
3. При необходимости снимите боковые щётки, потянув их вверх.
4. После очистки установите боковые щётки на место.

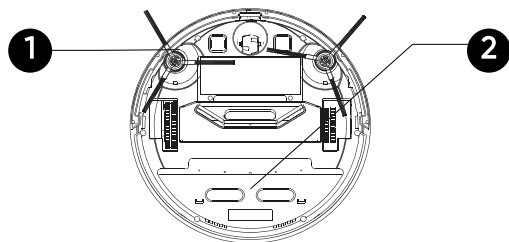
Примечание: замена боковых щёток производится по мере необходимости.



Ткань для влажной уборки (рекомендуется промывать после каждого использования)

1. Снимите ткань со дна робота-пылесоса.
2. Промойте и хорошо просушите ткань для влажной уборки.

Примечание: рекомендуется менять ткань для влажной уборки раз в 6 месяцев.



1. Боковые щетки
2. Крепление ткани для влажной уборки

Уход за датчиками и зарядными контактами

Используйте мягкую сухую ткань, чтобы аккуратно очистить датчики и зарядные контакты.

Примечание: никогда не используйте воду и любые моющие средства для очистки датчиков и контактов.

Технические характеристики робота-пылесоса

Модель:	SBT-002A
Тип управления:	ручной, голосовой, дистанционный
Источник питания:	DC 15 В 0,8 А
Мощность всасывания:	до 1000 Па
Тип и ёмкость батареи:	Li-Ion 11,1В 2000 мАч
Уровень шума:	до 65 дБ
Контейнер для пыли/воды (2 в 1):	300 мл/220 мл
Рабочая температура:	от 10 °С до 40 °С
Рабочая влажность:	до 90% RH (без конденсата)
Датчики падения:	Есть
Датчики столкновения:	Есть
Гироскоп:	Есть
База для зарядки:	Есть
Поддержка сети:	Wi-Fi 2,4 ГГц b/g/n
Время работы:	до 110 мин
Время зарядки:	до 5 часов
Материал:	АБС-пластик
Габариты:	320 x 320 x 76 мм
Масса, нетто:	2,0 кг

Внимание: внешний вид изделия и аксессуаров может отличаться от представленного на упаковке. Технические характеристики и комплектация товара могут быть изменены изготовителем без уведомления.

Правила, условия хранения и перевозки

Влажность воздуха при эксплуатации: до 90%, без образования конденсата. Влажность воздуха при хранении: до 90%, без образования конденсата. Рабочая температура: от 10°C до 40°C. Температура хранения: от -10°C до 60°C.

Изделие должно храниться в помещении в заводской упаковке. Транспортировка изделия должна производиться в заводской упаковке в крытых транспортных средствах любым видом транспорта.

Устранение неисправностей робота-пылесоса

В случае возникновения неисправностей робот-пылесос подает звуковой сигнал.

В таблице приведены примеры неисправностей и возможные пути решения.

#	Звуковой сигнал	Причина	Решение
1	*	Ошибка бампера пылесоса (индикатор горит красным цветом)	Проверьте бампер пылесоса, убедитесь что он подвижен/пружинит и очистите его от посторонних предметов
2	**	Ошибка датчика падения (индикатор мигает красным цветом)	Очистите датчик столкновения
3	***	Ошибка левого колеса (индикатор мигает красным цветом)	Проверьте левое колесо, чтобы убедиться, что ничего не мешает. При необходимости уберите посторонние предметы.

4	****	Ошибка правого колеса (индикатор мигает красным цветом)	Проверьте правое колесо, чтобы убедиться, что ничего не мешает. При необходимости уберите посторонние предметы.
5	*****	Ошибка боковых щеток (индикатор мигает красным цветом)	Проверьте боковые щетки, чтобы убедиться, что ничего не мешает. При необходимости уберите посторонние предметы.
6	*****	Ошибка мотора всасывания (индикатор мигает красным цветом)	Переверните пылесос и проверьте, не застрял ли посторонний предмет. При необходимости уберите посторонние предметы.
7	*****	Ошибка источника питания (индикатор мигает красным цветом)	Проверьте аккумуляторную батарею.

Примечание: если ни одно из перечисленных решений не помогло, выключите робот-пылесос, а затем включите его заново, чтобы перезагрузить устройство.

Информация о мерах, которые следует предпринять при обнаружении неисправности изделия

В случае обнаружения неисправности и необходимости ремонта устройства по гарантии следует обращаться в авторизованные сервисные центры компании ELARI.



Телефон поддержки 8 (800) 500-5600

Узнайте больше об использовании наших продуктов, адреса Авторизированных Сервисных Центров на сайте поддержки: help.elari.net. На сайте вы можете оставить заявку в службу поддержки или напишите нам письмо: support@elari.net

Изготовитель: Жухай Кайхао Электроникс Ко., Лтд, 2нд Флор, Билдинг Ц, Но. 3 Пинггонгьи Роуд, Жухай, Гуандонг, Китай.

Импортер/Уполномоченная организация: ООО «Древо Жизни» Россия, 119331, Москва, пр-т Вернадского, дом 29, этаж 22, помещение 1, комната 21, +7 (495) 540-4266.

Гарантия: 1 год. **Срок службы:** 2 года. **Дата производства:** см. на упаковке. Сделано в Китае.



Значок с изображением перечёркнутого мусорного контейнера означает необходимость утилизировать устройство отдельно от бытового мусора.

Устройство необходимо сдавать на переработку в соответствии с нормативами местного законодательства. Информацию о ближайшем пункте утилизации можно получить в местных органах по вопросам утилизации.